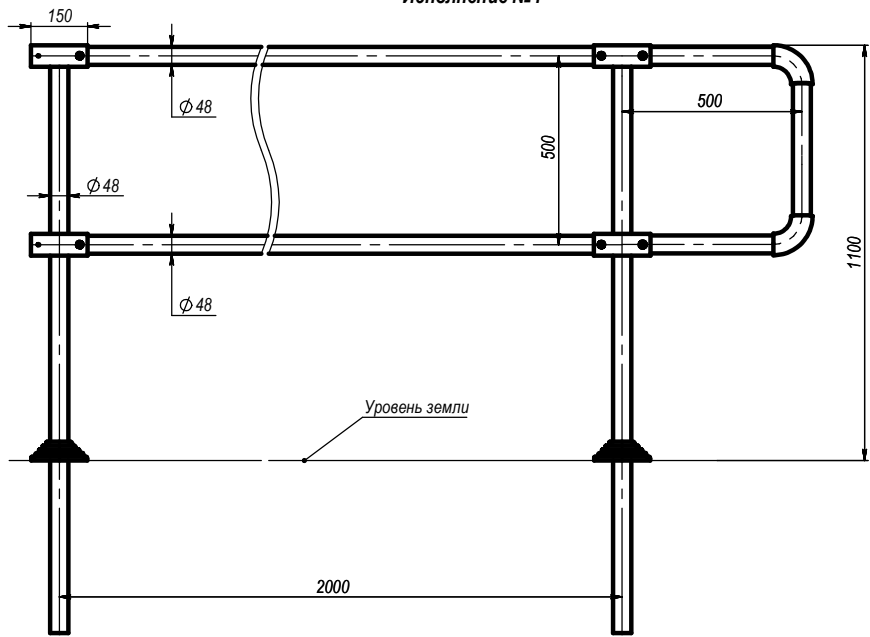
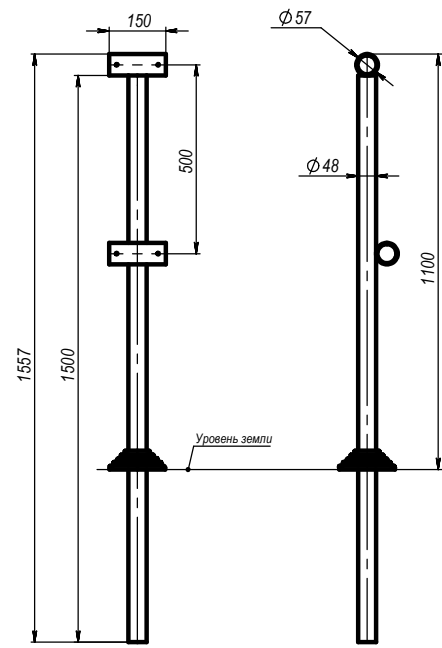


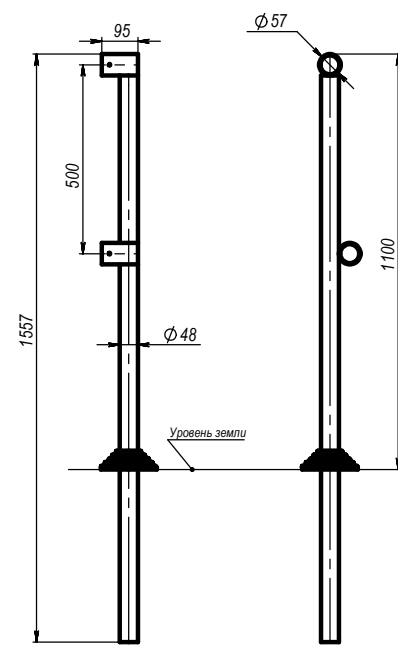
Секция ограждения ПО-2 с концевой дугой
Исполнение №1



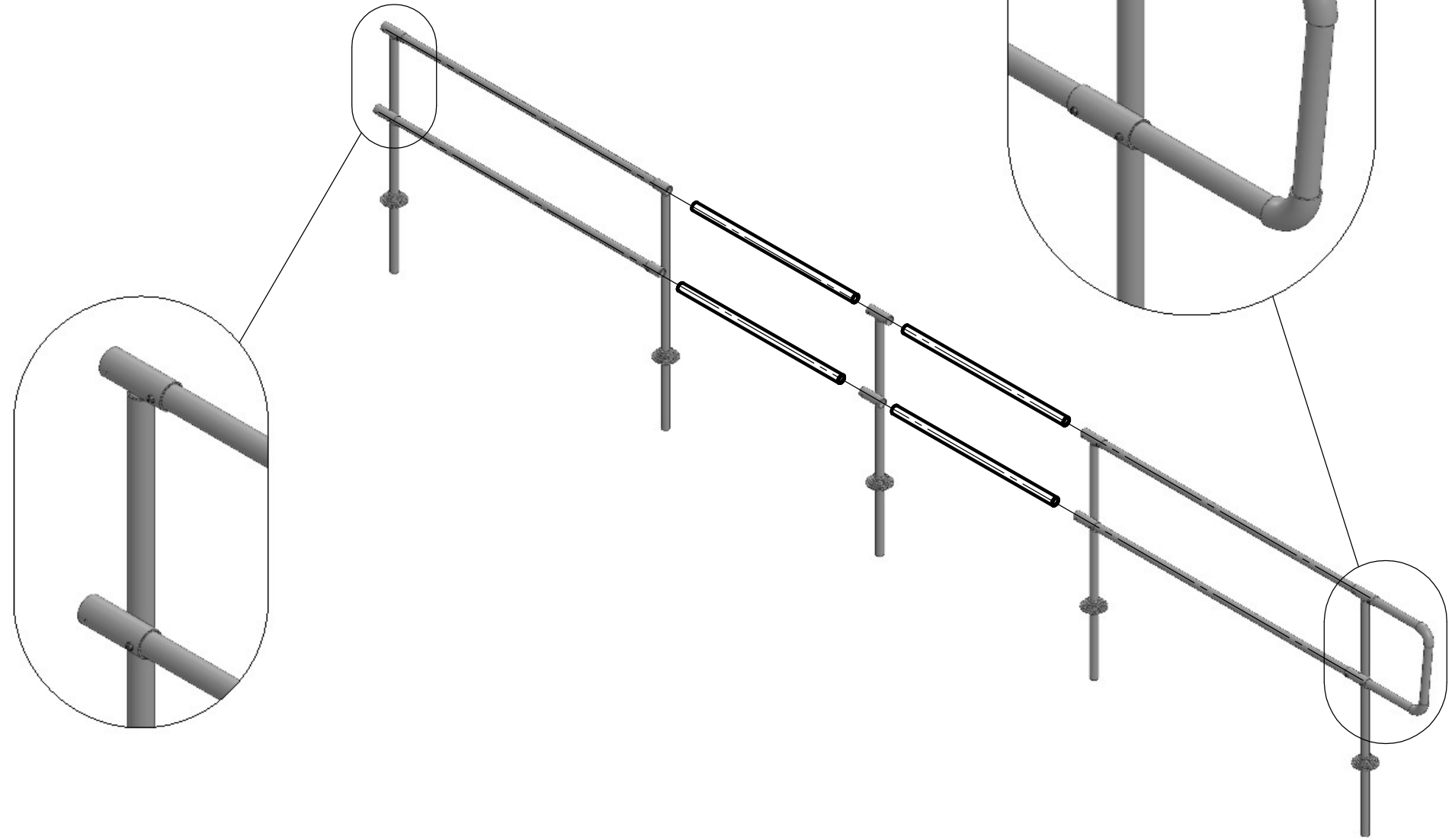
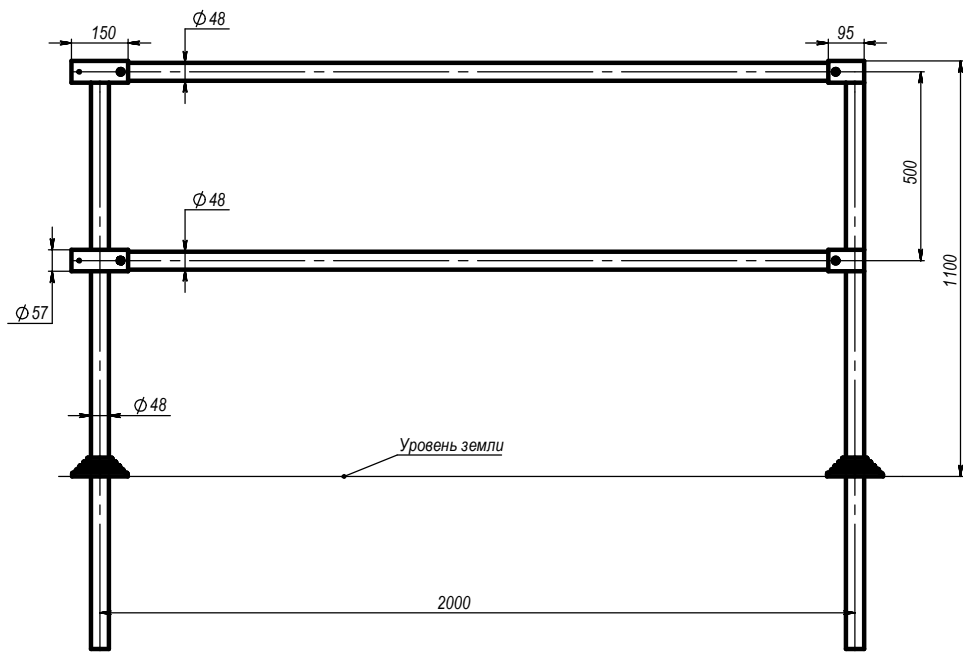
Промежуточная стойка



Концевая стойка



Секция ограждения ПО-2 с концевой стойкой
Исполнение №2



Изм.	Лист	№ докум.	Подп.	Дата	Пешеходное ограждение ПО-2	Лист	Масштаб
Разраб.						1:15	
Прое.						Лист 1	Листов 1
Н. контр.							
Уте.							